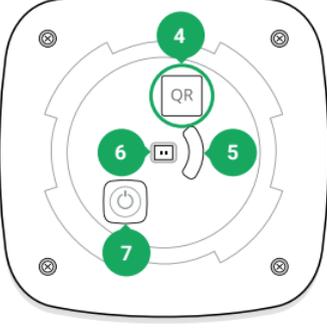
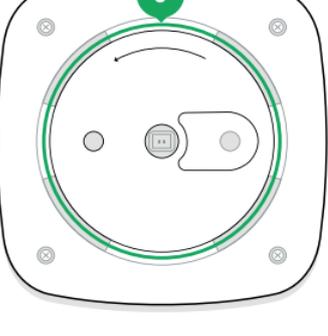
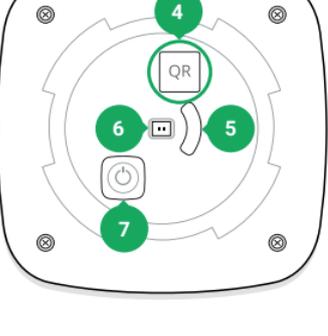


<p>Guida rapida   Ita</p> <p>Ajax HomeSiren</p>  <p>Sirena senza fili da interni</p>	<p>Guía rápida   Es</p> <p>Ajax HomeSiren</p>  <p>Sirena inalámbrica de interior</p>	<p>Quick Start Guide   En</p> <p>Indoor siren Model Name: Ajax HomeSiren</p>  <p>Wireless indoor alarm siren</p>
<p>HomeSiren è una sirena wireless con un livello di pressione sonora fino 105dB. HomeSiren è connessa al sistema di sicurezza Ajax tramite il protocollo Jeweller, con un raggio di comunicazione fino a 2000 metri senza ostacoli. La batteria ha una durata utile fino a 5 anni. È provvista di un LED (oltre a permettere la connessione di uno esterno).</p> <p><b>IMPORTANTE:</b> Questa guida rapida contiene informazioni generali sul FireProtect Plus. Prima di usare il dispositivo si raccomanda di consultare il Manuale al sito: <a href="http://ajax.systems/support/devices/homesiren">ajax.systems/support/devices/homesiren</a></p>    <ul style="list-style-type: none"> <li>● Indicatore luminoso.</li> <li>● Tromba ricoperta da rete metallica.</li> <li>● Staffa di installazione SmartBracket (la parte forata è necessaria all'attivazione del tamper in caso di tentativo di rimozione della sirena dalla superficie).</li> <li>● Codice QR.</li> <li>● Tamper anti-sabotaggio.</li> </ul>	<p>HomeSiren es una sirena inalámbrica con un nivel de presión sonora de hasta 105 dB. HomeSiren está conectada al sistema de seguridad Ajax a través del protocolo Jeweller, cuya comunicación tiene un rango de alcance de hasta 2.000 metros sin obstáculos. Su batería tiene una duración de hasta 5 años. Cuenta con un LED (además de permitir conectar uno externo).</p> <p><b>IMPORTANTE:</b> Esta guía rápida del usuario contiene información general sobre HomeSiren. Antes de utilizar el dispositivo, le recomendamos que consulte la guía completa del dispositivo en el sitio web de Ajax: <a href="http://ajax.systems/support/devices/homesiren">ajax.systems/support/devices/homesiren</a></p> <ul style="list-style-type: none"> <li>● Indicador luminoso</li> <li>● Zumbador oculto bajo la malla</li> <li>● Panel de fijación SmartBracket (La pieza troquelada es necesaria para accionar el tamper en caso de cualquier intento de arrancar la sirena de la superficie).</li> <li>● Código QR.</li> <li>● Tamper anti-sabotaje.</li> <li>● Entrada de conexión para LED externo.</li> <li>● Botón On/Off.</li> </ul>	<p>HomeSiren is a wireless siren with the capacity up to 105 dB. HomeSiren is connected to the Ajax security system via the protected Jeweller protocol, with an effective communication range of up to 2,000 meters without obstacles. It has a light indicator (and allows connecting an external one), can operate up to 5 years from batteries, and is designed for use indoors.</p> <p><b>IMPORTANT:</b> This Quick Start Guide contains general information about the HomeSiren. Before using the device, we recommend to reviewing the User Manual on the website: <a href="http://ajax.systems/support/devices/homesiren">ajax.systems/support/devices/homesiren</a></p>    <ol style="list-style-type: none"> <li>1. Light indicator.</li> <li>2. Siren buzzer covered with a net.</li> <li>3. SmartBracket attachment panel (perforated part is required for actuating the tamper in case of any attempt to tear off the siren from the surface).</li> <li>4. QR code.</li> <li>5. Tamper button.</li> </ol>

- Ingresso per LED esterno.
- Interruttore On/Off.

Per accendere il rilevatore, premere il pulsante On/Off per 3 secondi. Il dispositivo si spegne nello stesso modo. Se la sirena non è connessa all'Hub, si spegnerà automaticamente 6 secondi dopo l'attivazione.

### Connessione e configurazione della sirena

La connessione e la configurazione del dispositivo avviene tramite l'applicazione mobile Ajax Security System.

Per stabilire la connessione tra la sirena e l'Hub, avvicinare i dispositivi ed eseguire la procedura di aggiunta del dispositivo.

È possibile configurare il livello di pressione sonora della tromba (da 81 a 105 dB a 1m di distanza) e la durata dell'allarme (da 3 a 180 secondi per ogni d'allarme) nelle configurazioni del dispositivo. Si può anche attivare l'indicazione di inserimento e disinserimento del sistema. Il led della sirena lampeggerà se il sistema di sicurezza sarà inserito.

Per le versioni di Hub con sistema operativo 2.03.000 o successivo, è possibile scegliere a quali dispositivi la sirena deve rispondere.

### Scelta dell'ubicazione della sirena

Per scegliere la posizione d'installazione della HomeSiren, si deve considerare la distanza tra il dispositivo e l'hub e la presenza di qualsiasi oggetto che impedisca la trasmissione del segnale radio.

Non installare la sirena:

- In ambienti esterni (outdoor);
- In posti dove il segnale acustico potrebbe essere attenuato (all'interno di armadi, dietro tende, ecc.).
- Vicino ad oggetti metallici o specchi che causano l'attenuazione del segnale radio.
- In un luogo con una temperatura o umidità superiore ai valori consentiti.

Prima di fissare la sirena alla superficie, effettuare la prova del livello di intensità del segnale sull'applicazione Ajax Security System per almeno un minuto. Questo servirà per verificare la qualità della comunicazione tra la sirena e l'Hub e assicurerà una scelta adeguata della posizione del dispositivo.

3 barre  
Livello del segnale eccellente  
Illuminazione con interruzione ogni 1,5 secondi

2 barre  
Livello del segnale buono  
Lampeggio 5 volte al secondo

1 barra  
Livello del segnale basso  
Lampeggio 2 volte al secondo

Senza segnale  
Lampeggio ogni 1,5 secondi

Altezza di montaggio raccomandata: 2,5 metri o superiore.

Para encender la sirena, mantener presionado el botón On/Off durante 3 segundos. Para apagarla, realizar la misma acción. Si la sirena no está conectada al Hub, se apagará automáticamente 6 segundos después de la activación.

### Conexión y configuración de la sirena

La conexión y configuración de la sirena se realiza a través de la aplicación móvil Ajax Security System. Para establecer la conexión entre la sirena y el Hub, deben situarse uno del otro a una distancia cercana y seguir el procedimiento de añadido del dispositivo.

Es posible configurar el nivel de presión sonora del zumbador (de 81 a 105 dB a 1 m de distancia) y la duración de la alarma (de 3 a 180 segundos por cada salto de alarma) en la configuración del dispositivo. También se puede activar la indicación al armar o desarmar el sistema. El LED de la sirena parpadeará si el sistema de seguridad está armado.

Para versiones del Hub con Sistema Operativo 2.03.000 o posteriores, es posible elegir los dispositivos cuya alarma se quiere que accione el sonido de la sirena.

### Selección de la ubicación de la sirena

Al seleccionar la ubicación de instalación para HomeSiren, se debe considerar la distancia del dispositivo hasta el Hub y la presencia de cualquier objeto que impida la transmisión de la señal vía radio.

No instalar la sirena:

- Al aire libre.
- En lugares donde la señal acústica pueda verse atenuada (en el interior de armarios, detrás de las cortinas, etc.).
- Cerca de objetos metálicos y espejos que causen la atenuación de la señal de radio.
- Dentro de cualquier instalación con una temperatura y humedad más allá de los límites permitidos.

Antes de fijar la sirena a la superficie, realizar la prueba de nivel de intensidad de la señal en la aplicación móvil Ajax Security System durante al menos un minuto. Esto servirá para comprobar la calidad de comunicación entre el dispositivo y el Hub y asegurará una selección adecuada del lugar de instalación del dispositivo.

3 barras  
Excelente nivel de señal  
Illuminación con un parpadeo cada 1,5 segundos

2 barras  
Buen nivel de señal  
Parpadea 5 veces por segundo

1 barra  
Bajo nivel de señal  
Parpadea 2 veces por segundo

Sin señal  
Se enciende brevemente cada 1,5 segundos

Altura de instalación recomendada 2,5 metros o superior.

6. Socket for connecting an outside-mounted light indicator.
7. On/off button.

To switch on the siren, press and hold the on/off button for 3 seconds. The siren is switched off in the same manner. If the siren is not linked to the hub, it will automatically power down 6 seconds after activation.

### Connection and Setting Up

The siren is connected to the hub and set up via the Ajax Security system mobile application. To establish connection please locate the device and the hub within the communication range and follow the device adding procedure.

You can change the buzzer capacity (from 81 to 105 dB at the distance of 1 m) and duration of the alarm (from 3 to 180 seconds per each actuation event) in the settings. You may also activate indication while arming or disarming the system, the siren LED will blink, if the security system is active.

If the hub is used with the firmware Hub OS 2.03.000 or newer, you can choose to the actuation of which Ajax security devices the siren will respond.

### Location Selection

When selecting a HomeSiren installation location, take into account the device remoteness from the hub and presence of any objects hindering the sound and radio signal transmission.

Do not install the siren:

- Outside the premises (outdoors).
- In places where the acoustic signal will be attenuated (inside furniture, behind thick curtains, etc.).
- Nearby any metal objects and mirrors causing radio signal attenuation or screening it.
- Within any premises with the temperature and humidity beyond the range of permissible limits.

Prior to the attachment of the device to a surface with screws, please perform signal level test in the Ajax Security System application for at least a minute. This will demonstrate communication quality between the siren and the hub and ensures proper installation place selection.

3 bars  
Excellent signal level  
Lights with interruptions once every 1.5 seconds

2 bars  
Good signal level  
Blinks 5 times per second

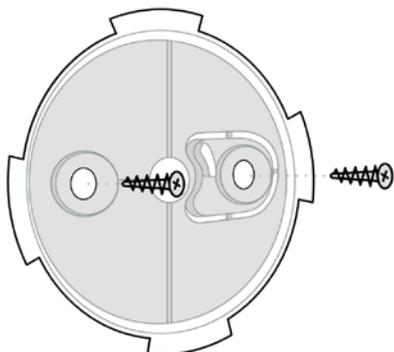
1 bar  
Bad signal level  
Blinks 2 times per second

No signal  
Lights up for a short time once every 1.5 seconds

Recommended installation height - 2.5 and more meters.

### Installazione del dispositivo

1. Fissare la staffa di installazione SmartBracket alla superficie utilizzando le viti incluse nella confezione del dispositivo o altri strumenti di fissaggio altrettanto affidabili.



2. Appoggiare la sirena alla staffa di installazione SmartBracket – l'indicatore luminoso lampeggerà una sola volta per confermare che il tamper è stato azionato.

### Specifiche tecniche

Tipo di notifica:  
Acustica  
Livello di pressione sonora:  
81-105 dB a una distanza di 1 m (regolabile)  
Frequenze cicalino:  
3,4 ± 0,5 kHz  
Tamper anti-sabotaggio:  
Sì  
Gamme di frequenza:  
868,0-868,6 MHz  
Potenza irradiata apparente (ERP):  
7,68 dBm / 5,86 mW (fino a 20 mW)  
Modulazione:  
GFSK  
Portata segnale radio:  
Fino a 2000 m (senza ostacoli)  
Alimentazione:  
2 batterie CR123A, 3 V  
Durata batteria:  
Fino a 5 anni  
Connessione per LED esterno:  
Sì (alimentazione 3V, 10 mA)  
Temperatura di funzionamento:  
Da 0 °C a +50 °C  
Umidità massima:  
Fino al 75%  
Grado di protezione:  
IP50  
Dimensioni:  
75 x 75 x 27 mm  
Peso:  
96 g

### Potenza d'uscita RF:

Tipo modulazione	Frequenza	MAX (PRA)	MAX PRA	Limite
	(MHz)	(DBM)	(MW)	(MW)
FM	868,1	12,05	16,03	25
	868,5	12,95	19,72	25

### Instalación del dispositivo

1. Fijar el panel SmartBracket a la superficie utilizando los tornillos incluidos en la caja del dispositivo u otros elementos de fijación igual de fiables.

2. Colocar la sirena en el panel SmartBracket y girar en sentido horario - el LED parpadeará confirmando que el tamper ha sido accionado.

### Especificaciones Técnicas

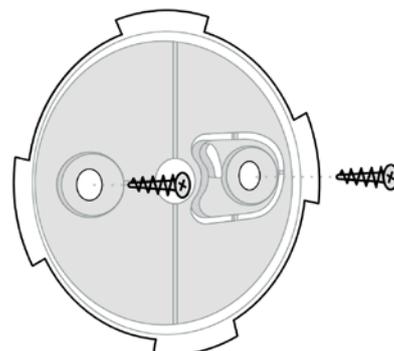
Tipo de notificación:  
Acústica  
Nivel de presión sonora:  
81-105 dB a una distancia de 1 m (ajustable)  
Frecuencia del zumbador:  
3.4±0.5 kHz  
Tamper anti-sabotaje:  
Sí  
Rango de frecuencia:  
868.0-868.6 MHz  
Potencia radiada aparente (PRA):  
7.68 dBm / 5.86 mW (hasta 20 mW)  
Modulación:  
GFSK  
Alcance de la señal radio:  
Hasta 2.000 m (sin obstáculos)  
Alimentación:  
2 baterías CR123A, 3 V  
Duración de la batería:  
Hasta 5 años  
Conexión para LED externo:  
Sí (Alimentación 3 V, 10 mA)  
Temperatura de funcionamiento:  
Desde 0°C a +50°C  
Humedad máxima:  
Hasta el 75%  
Grado de protección:  
IP50  
Dimensiones:  
75 x 75 x 27 mm  
Peso:  
96 g

### Potencia salida RF:

Tipo de Modulación	Frecuencia	MAX (PRA)	MAX PRA	Limite
	(MHz)	(dBm)	(mW)	(mW)
FM	868.1	12.05	16.03	25
	868.5	12.95	19.72	25

### Mounting the device

1. Fix the SmartBracket panel with screws or any other no less reliable attachment hardware.



2. Put the siren on the SmartBracket panel and turn it clockwise - the light indicator will blink, confirming that the tamper has been actuated.

### Tech Specs

Type of notification:  
Acoustic  
Sound notification volume:  
81-105 dB at a distance of 1 m (adjustable)  
Operating frequency of the piezo annunciator:  
3.4±0.5 kHz  
Anti-tamper switch:  
Yes  
Frequency band:  
868.0-868.6 MHz  
Effective radiated power — 7.68 dBm / 5.86 mW (limit 20 mW)  
Modulation:  
GFSK  
Radio signal:  
Up to 2,000 m (any obstacles absent)  
Battery supply:  
2 x CR123A, 3 V  
Service life from the battery:  
Up to 5 years  
Socket for connecting an external LED:  
Yes (power supply 3 V, 10 mA)  
Operating temperature range:  
From 0°C to +50°C  
Operating humidity:  
Up to 75%  
Body protection level:  
IP50  
Overall dimensions:  
75 x 75 x 27 mm  
Weight:  
96 g

### RF Output power:

Modulation Type:	Frequency	MAX (ERP)	MAX ERP	Limits
	(MHz)	(dBm)	(mW)	(mW)
FM	868.1	12.05	16.03	25
	868.5	12.95	19.72	25

<p><b>Informazioni Importanti</b></p> <p>Questo prodotto si può utilizzare in tutti i paesi dell'Unione Europea.</p> <p>Questo dispositivo rispetta i requisiti e le relative disposizioni della Direttiva 2014/53 / UE. Sono stati realizzati tutti i test di segnale radio pertinenti.</p> <p></p> <p>ATTENZIONE: RISCHIO DI ESPLOSIONE DELLA BATTERIA SE RIMPIAZZATA CON UN MODELLO SBAGLIATO. DISFARSI DELLE BATTERIE USATE SEGUENDO LE ISTRUZIONI.</p> <p><b>Garanzia</b></p> <p>La garanzia dei dispositivi Ajax Systems Inc. È valida per 2 anni dopo l'acquisto e non si applica alla batteria fornita. Se il dispositivo non funzionasse correttamente, contattare il servizio tecnico. I problemi tecnici possono essere risolti da remoto nella maggior parte dei casi.</p> <p>Il testo completo della garanzia è disponibile al sito web: <a href="http://ajax.systems/warranty">ajax.systems/warranty</a></p> <p>Condizioni generali d'utilizzo: <a href="http://ajax.systems/end-user-agreement">ajax.systems/end-user-agreement</a></p> <p>Supporto Tecnico: <a href="mailto:support@ajax.systems">support@ajax.systems</a></p> <p><b>Contenuto</b></p> <ul style="list-style-type: none"> <li>• HomeSiren</li> <li>• 2 Batterie CR123A</li> <li>• Kit d'installazione</li> <li>• Guida rapida</li> </ul> <p>Manufacturer: Research and Production Enterprise "Ajax" LLC Address: Sklyarenko 5, Kyiv, 04073, Ukraine By request of Ajax Systems Inc.</p> <p><a href="http://www.ajax.systems">www.ajax.systems</a></p>	<p><b>Información importante</b></p> <p>Este producto se puede usar en todos los países miembros de la Unión Europea.</p> <p>Este dispositivo cumple con los requisitos esenciales y otras disposiciones relevantes de la Directiva 2014/53/UE. Se han llevado a cabo todas las pruebas de señal vía radio pertinentes.</p> <p></p> <p>ATENCIÓN: RIESGO DE EXPLOSIÓN SI LA BATERÍA SE REEMPLAZA POR OTRA DE UN MODELO ERRÓNEO. DESHACERSE DE LAS BATERÍAS USADAS SEGÚN LAS INSTRUCCIONES</p> <p><b>Garantía</b></p> <p>La garantía de los dispositivos Ajax Systems Inc. es válida por 2 años después de la compra y no se aplica a la batería suministrada. Si el dispositivo no funciona correctamente, primero debe ponerse en contacto con el servicio de asistencia técnica. Los problemas técnicos se pueden resolver de forma remota en gran parte de los casos.</p> <p>El texto completo de la garantía está disponible en el sitio web: <a href="http://ajax.systems/warranty">ajax.systems/warranty</a></p> <p>Acuerdo de usuario: <a href="http://ajax.systems/end-user-agreement">ajax.systems/end-user-agreement</a></p> <p>Soporte técnico: <a href="mailto:support@ajax.systems">support@ajax.systems</a></p> <p><b>Contenido</b></p> <ul style="list-style-type: none"> <li>• HomeSiren.</li> <li>• 2 Baterías CR123A.</li> <li>• Kit de instalación</li> <li>• Guía rápida</li> </ul> <p>Manufacturer: Research and Production Enterprise "Ajax" LLC Address: Sklyarenko 5, Kyiv, 04073, Ukraine By request of Ajax Systems Inc.</p> <p><a href="http://www.ajax.systems">www.ajax.systems</a></p>	<p><b>Important Information</b></p> <p>This product can be used across all EU member states.</p> <p>This device in compliance with the essential requirements and other relevant provisions of Directive 2014/53/EU. All essential radio test suites have been carried out.</p> <p></p> <p>CAUTION: RISK OF EXPLOSION IF BATTERY IS REPLACED BY AN INCORRECT TYPE. DISPOSE OF USED BATTERIES ACCORDING TO THE INSTRUCTIONS</p> <p><b>Warranty</b></p> <p>Warranty for the Ajax Systems Inc. devices is valid for 2 years after the purchase and does not apply to the supplied battery. If the device does not work correctly, you should first contact the support service—in half of the cases, technical issues can be solved remotely!</p> <p>The full text of the warranty is available on the website: <a href="http://ajax.systems/warranty">ajax.systems/warranty</a></p> <p>User Agreement: <a href="http://ajax.systems/end-user-agreement">ajax.systems/end-user-agreement</a></p> <p>Technical support: <a href="mailto:support@ajax.systems">support@ajax.systems</a></p> <p><b>Complete Set</b></p> <ul style="list-style-type: none"> <li>• HomeSiren.</li> <li>• Battery CR123A (pre-installed) - 2 pcs.</li> <li>• Installation kit.</li> <li>• Quick Start Guide.</li> </ul> <p>Manufacturer: Research and Production Enterprise "Ajax" LLC Address: Sklyarenko 5, Kyiv, 04073, Ukraine By request of Ajax Systems Inc.</p> <p><a href="http://www.ajax.systems">www.ajax.systems</a></p>
---	--	--